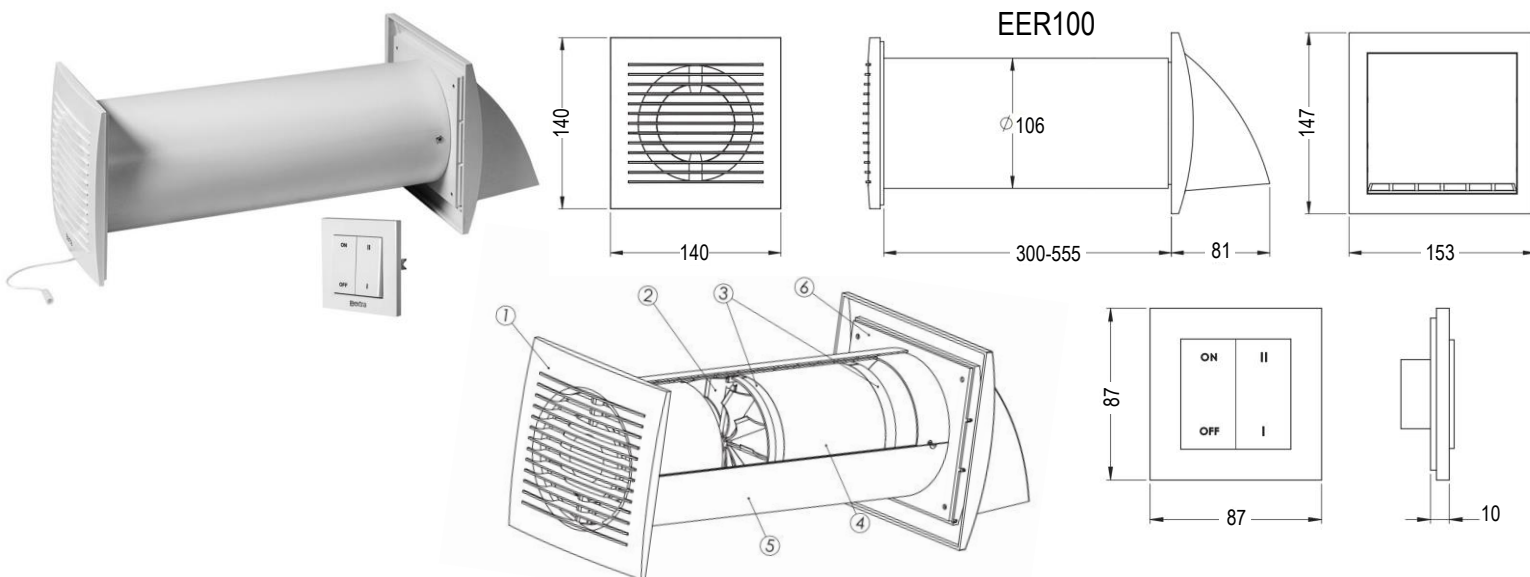


Sienas rekuperators EER



Apraksts

Teleskopisks, plastmasas sienas komplekts telpu ventilācijai ar siltuma rekuperācijas funkciju.

Tehniskie dati

Konstrukcija Izgatavots no plastmasas. Sastāvs: ① aksiālais ventilators, ② gaisa plūsmas taisnotājs, ③ filtri, ④ keramiskais siltuma reģenerators, ⑤ teleskopisks gaisa vads, ⑥ reste.

Montāža Montējams sienā, horizontāli, ar 1-2° slīpumu uz leju, uz ārpusi, fiksējams ar skrūvēm.

Krāsas Balta.

Tehniskā specifikācija

Tehniskie parametri	EER100	
	I	II
Ātrums		
Spriegums (V)	230	
Frekvence (Hz)	50	
Jauda (W)	1,5	2
Gaisa pūsma bez pretpiediena (m ³ /h)	30	45
Trokšņa līmenis 3m attālumā, Lp A dB(A)	27	32
Aizsardzība pret apkārtējās vides ietekmi	IPX4	
Rotācija ātrums - aprgr./min	2060	2450
Apkārtējās vides temperatūra	-30C ... +50°C	
Filtri	EU1	
Rekuperācijas efektivitāte	≤ 85%	
Energoefektivitātes klase	A	
Svars (kg)	1,54	

Modifikācijas

EERxxxS – ar sienas slēdzi

EERxxxWP – ar vadu un slēdzi